

CiU® Fixed/Door

Type de produit Porte
Famille de produits ClickitUp®

Description

Balustrade avec fonction porte

Sécurité

La balustrade ne doit pas être montée là où existe un risque de chute

Procédé de fabrication

Le vitrage structural est utilisé pour monter le verre sur les poteaux en aluminium

Embases

Les embases existent en version simple, double et latérale

Profils de recouvrement

Les profils de recouvrement existent en version simple, double et d'angle

Matériaux

Verre, aluminium et acier inoxydable

Verre partie fixe

Verre trempé 8 mm

Hauteur balustrade baissée

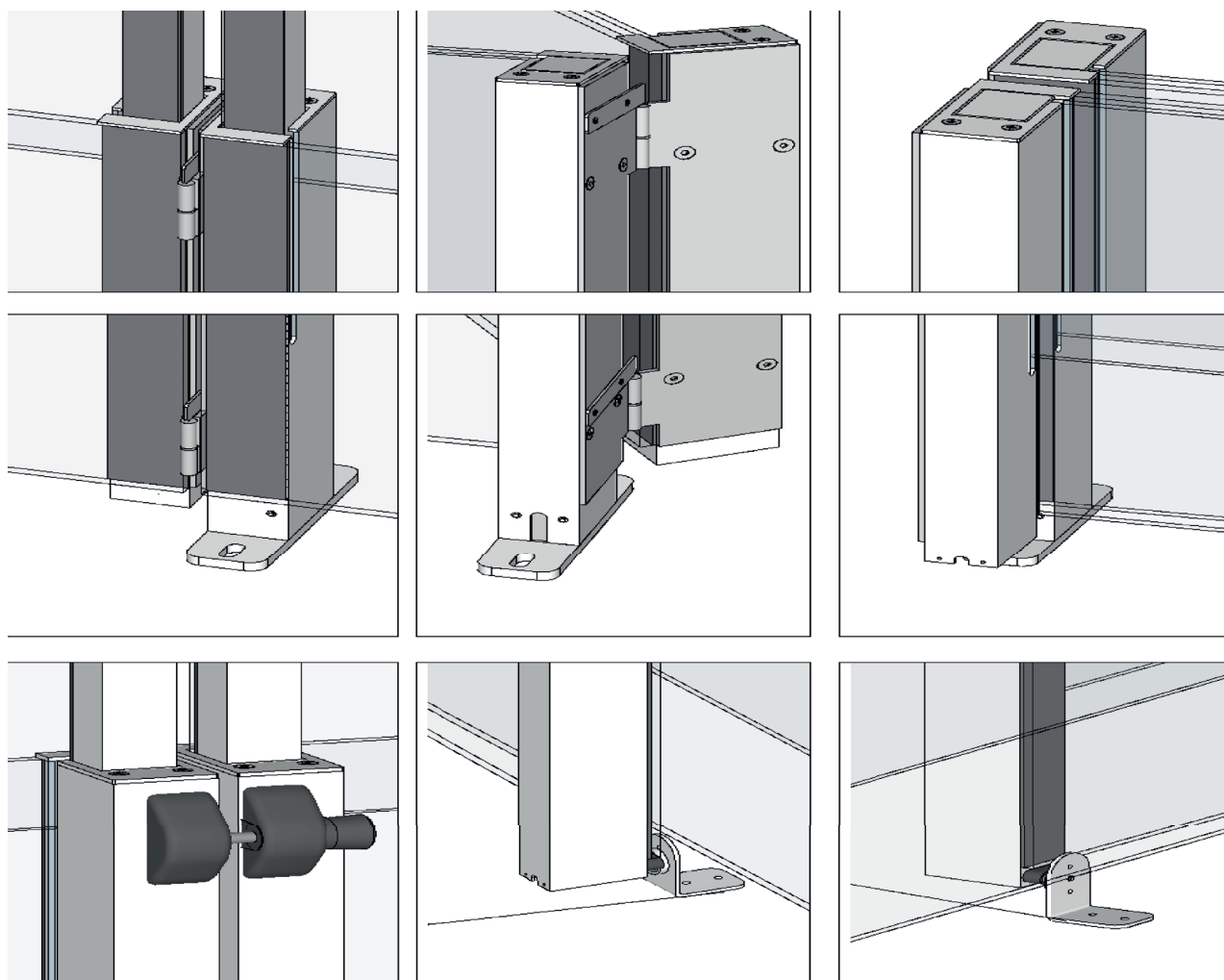
1100 mm ou 1200 mm

Dimensions largeur section porte

Dim. max 1 100 mm. Pour d'autres dimensions de porte, contactez votre vendeur

Traitement de surface

En standard, naturel anodisé. En option moyennant un supplément, anodisé noir ou revêtement poudre couleurs RAL



CiU Fixed/Door

